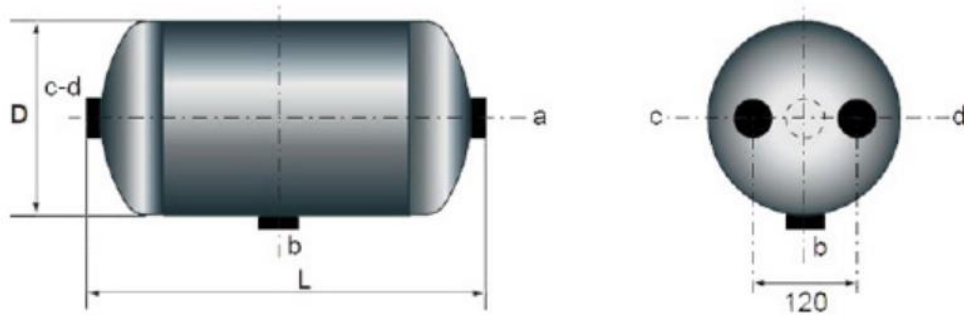


## Druckluftbehälter

### Compressed Air Tank



#### Artikelbeschreibung:

##### Article description:

Inhalt: Capacity:	20l
Durchmesser [mm]: Diameter:	276
Länge [mm]: Length:	414
Betriebsdruck [bar]: Operating pressure [bar]	15,5
Anzahl der Druckluftanschlüsse: Number of connections:	4
Gewindemaß Druckleitungsanschluss: Thread dimension pressure line connection:	M22x1,5
Material:	Stahl
Vergleichsnummer: Comparison no.	9507200080, 112285, 445372010, 5021170381, 208314SAP4, 74129044, 74166127, 902383, 9121606T2762003, 112485, 5709938W, 663802, 6T2762003, 208314, 9507200050, 930306540, VB3302276

#### Artikeldaten:

Artikel Nr. 22105

EAN: 4251572303709

Zolltarifnummer: 87169090980

Kategorie: Druckluftanlage

#### Article details:

Article no. 22105

EAN: 4251572303709

Customs tariff number: 87169090980

Category: Air brake system

#### Achtung:

Die aufgeführten OEM- und Vergleichsnummern dienen nur zum Vergleich. Wir bieten Nachbauten in OEM Qualität.

Der Ausbau von Druckluftbehältern darf nur drucklos erfolgen.

Den Druckluftbehälter vor dem Ausbau entlüften.

Die Befestigung und Dichtheit des Druckluftbehälters prüfen.

Druckabfall gem. den gesetzlichen Bestimmungen -StVZO bzw. EG-Richtlinien- überprüfen.

Auf Korrosionsschäden, bzw. Beschädigungen überprüfen.

Die aufgeführten OEM- und Vergleichsnummern dienen nur zum Vergleich. Wir bieten Nachbauten in OEM Qualität.