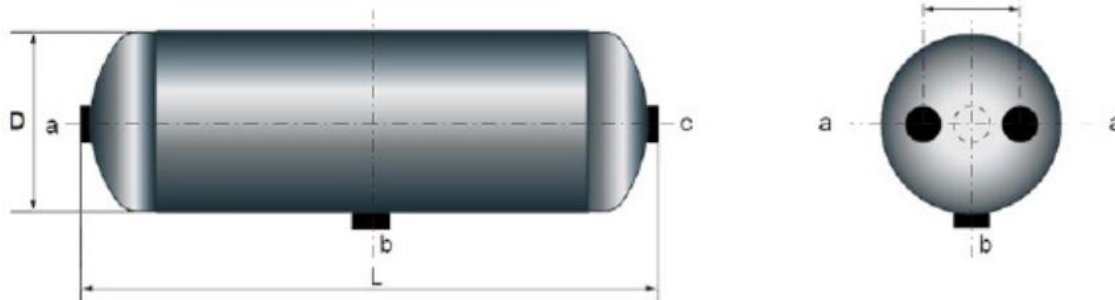


## Druckluftbehälter

### Compressed Air Tank



#### Artikelbeschreibung:

#### Article description:

Inhalt: Capacity:	40l
Durchmesser [mm]: Diameter:	246
Länge [mm]: Length:	947
Betriebsdruck [bar]: Operating pressure [bar]	12,7
Anzahl der Druckluftanschlüsse: Number of connections:	4
Gewindemaß Druckleitungsanschluss: Thread dimension pressure line connection:	M22x1,5
Material:	Stahl / Steel
Vergleichsnummer: Comparison no.	113616, 2089990, 81514010090, 81514015044, VB3404246, 113481, 220041400, 0220041400, 3605700, 03605700, 3605700A, 03605700A, 3041723, 81514010142, 30351509, 030351509, 038437700, 0038437700, 7645280A, 07645280A, A0034322301, 81514015030, 81810129155, 301008, 463904, 570058, 902332, 7645200A, 07645200A, 81514015033, 034322301, 0034322301, 6549798, 81514015031, A0004322101, 1505416, 502918901, 1623400, 01623400, 81514010025, 81514016005, 84078145, 208318, 9505400010, 81514010033, A0074320101, 467695, 004323501, 0004323501, 074320101, 0074320101, 2920101253, 38437700, 502918908, VB3704246, 208439, 004322101, 0004322101, 1623400A, 01623400A, 113501, 20430402461MER, A0004323501, 30001519D, 030001519D, 500300B4, 81514010049, 6T2464001, 9121606T2464001, 7645200, 07645200, 902330, VB3304246

Die aufgeführten OEM- und Vergleichsnummern dienen nur zum Vergleich. Wir bieten Nachbauten in OEM Qualität.

**Artikeldaten:**

Artikel Nr. 22109

EAN: 4251572300012

Zolltarifnummer: 87169090980

Kategorie: Druckluftanlage

**Article details:**

Article no. 22109

EAN: 4251572300012

Customs tariff number: 87169090980

Categorie: Air brake system

**Achtung:**

Der Ausbau von Druckluftbehältern darf nur drucklos erfolgen.

Den Druckluftbehälter vor dem Ausbau entlüften.

Die Befestigung und Dichtheit des Druckluftbehälters prüfen.

Druckabfall gem. den gesetzlichen Bestimmungen -StVZO bzw. EG-Richtlinien- überprüfen.

Auf Korrosionsschäden, bzw. Beschädigungen überprüfen.

Die aufgeführten OEM- und Vergleichsnummern dienen nur zum Vergleich. Wir bieten Nachbauten in OEM Qualität.